



2023 MVP

HANABUSA FALCONS
中里杏奈

HANABUSA T.B.C
渡部 開

2023 MVP

KAGO CLUB
東口 紅愛

2022 MVP

宇都宮ブレックスU15
加藤 駿

2022 MVP

サンロッカーズ渋谷U15
安食 今生

2022 MVP

bj CUP 2023 SEASON

IN CHOUHU

bj CUP U15

TOKYO 2023

2023 /08 15・16
TUESDAY WEDNESDAY

in 武蔵野の森
総合スポーツプラザ

主催：一般社団法人バスケットボールジャパンアカデミー
協力：株式会社バスケットボールジャパン
協賛：EGOZARU

SEASON PARTNER | シーズンパートナー

東進ハイスクール

東進ハイスクール中学部

東進中学NET

でてこい。未来のリーダーたち。
四谷大塚

でてこい。未来のリーダーたち。
四谷大塚 NET

総合教育・生涯学習機関
ECC

ビジネス能力認定
サーティファイ

SPALDING

ollspo

スポーツ

PLAYER



BASKET+

rtv

PSI

大会
公式サイト



スポーツKLi

WINNER

GOLO

BIG

日本の将来を拓くのは、若い力です。



独立自尊の社会・世界に貢献する人財を育成する それが、ナガセの教育目標です。

日本最大のナガセの民間教育ネットワークは「独立自尊の社会・世界に貢献する人財」の育成に取り組んでいます。

有名講師陣と最先端の志望校対策で東大現役合格実績日本一の「東進ハイスクール」「東進衛星予備校」、シェアNO.1の『予習シリーズ』と最新のAI学習で中学受験界をリードする「四谷大塚」、早期先取り学習で難関大合格を実現する「東進ハイスクール中学部」「東進中学 NET」、総合・学校推薦型選抜（AO・推薦入試）合格日本一の「早稲田塾」、幼児から英語で学ぶ力を育む「東進こども英語塾」、メガバンクなどの多くの企業研修を担う「東進ビジネススクール」、優れた AI 人財の育成を目指す「東進デジタルユニバーシティ」、いつでもどこでもすべての小学生・中学生が最新にして

最高の教育を受けられる「東進オンライン学校」など、幼・小・中・高・大・社会人一貫教育体系を構築しています。2022年9月には幼児～中学生対象の世界標準のプログラミング学習「東進 CODEMONKEY」を新たに開講しました。

また、大橋悠依選手をはじめ、他の追従を許さない、のべ47名のオリンピックを輩出する「イトマンスイミングスクール」は、これからも金メダル獲得と日本競泳界のさらなるレベルアップを目指します。

学力だけではなく心知体のバランスのとれた「独立自尊の社会・世界に貢献する人財を育成する」ためにナガセの教育ネットワークは、これからも進化を続けます。



各界トップの視点を学ぶ、究極のモチベーション講座
「トップリーダーと学ぶワークショップ」



アメリカ Ivy League 視察団
(主催：四谷大塚)



全国統一テスト（小・中・高）を全国で
年2回開催（無料招待）

株式会社 **ナガセ**

東進ハイスクール 東進衛星予備校

東進ハイスクール中学部

東進中学NET

東進オンライン学校

東進ビジネススクール

WASEDAJUKU 早稲田塾

でこい、未来のリーダーたち。

四谷大塚

イトマン

イトマンスイミングスクール

東進こども英語塾

TD TOSHIN DIGITAL UNIVERSITY

東進 CODE MONKEY

www.toshin.com

中学受験

選抜制進学塾

入塾テスト実施中!

夏休みこそ、
成長のビッグチャンス!



夏期講習2023

1 2 3 4 5 6 年生 年少 年中 年長 生



私たち四谷大塚は、子どもたちのことが大好きなプロ講師集団です!
小学4・5・6年生への第一志望校合格を目指した「難関中学受験指導」、
小学1・2・3年生への楽しく学びながら学習習慣を身につける「リトルスクール」、
そして、グローバルに活躍する人財を育てる「東進こども英語塾ネイティブプログラム」。
充実した夏休みになるように、私たちが親身になって指導します。

お問い合わせ・資料請求は四谷大塚のホームページまたは校舎まで!

- | | | | |
|------------------------|--|---|----------------------|
| ● 中野校舎 03-3382-5111 | ● 豊洲校舎 03-3536-7361 | ● 横浜校舎 045-287-4281 | ● 津田沼校舎 047-472-6411 |
| ● お茶の水校舎 03-3253-2821 | ● 人形町校舎 03-5643-2831 | ● 新横浜校舎 045-473-3620 | ● 新浦安校舎 047-390-5371 |
| ● 西新宿校舎 03-6258-5421 | ● 勝どき校舎 03-6221-2341 | ● 日吉校舎 045-594-8761 | ● 柏校舎 04-7146-3511 |
| ● 高田馬場校舎 03-3367-4121 | ● 日暮里校舎 03-5615-1431 | ● あざみ野校舎 045-905-5361 | ● 西船橋校舎 047-432-2301 |
| ● 巣鴨校舎 03-3945-4281 | ● 吉祥寺校舎 0422-70-3091 | ● センター南校舎 045-948-5671 | ● 大宮校舎 048-658-8511 |
| ● 渋谷校舎 03-5456-9011 | ● 立川校舎 042-527-9411 | ● 新百合ヶ丘校舎 044-969-2291 | ● 南浦和校舎 048-882-4311 |
| ● 自由が丘校舎 03-6459-7861 | ● 町田校舎 042-723-3461 | ● 上大岡校舎 045-846-4341 | ● 所沢校舎 04-2996-5911 |
| ● 成城学園前校舎 03-5727-8161 | ● 調布校舎 042-426-4801 | ● 大船校舎 0467-47-3411 | |
| ● 二子玉川校舎 03-5491-4381 | | | |
| ● 蒲田校舎 03-3736-5411 | ● 東進こども英語塾戸塚教室 045-869-3471 | ● 東進こども英語塾相模大野教室 042-767-3081 | |
| ● 市ヶ谷校舎 03-5206-7291 | <small>[受付時間]月～金/12:00～21:00 土・日/10:00～19:00</small> | <small>[受付時間]月～金/11:00～20:00 土・日/9:00～18:00</small> | |

[受付時間]月～金/13:00～21:00 土・日/10:00～18:00

『全国統一小学生テスト』主催

「通信教育」も
大好評!
0120-085-428



でてこい、未来のリーダーたち。

四谷大塚 

大会概要

▶大会名称

(正式名称)2023 bjカップ U15 in TOKYO
(略称)bjカップ U15

▶大会趣旨

地域クラブにおける交流の機会の創出

▶主催・主管

一般社団法人バスケットボールジャパンアカデミー

▶協力

株式会社バスケットボールジャパン

▶協賛

EGOZARU

▶日程

2023年8月15日(火)~16日(水) 2日間

▶会場

武蔵野の森総合スポーツプラザ メインアリーナ
(所在地)〒182-0032 東京都調布市西町290-11

▶観客

有観客(入場料:無料)

▶大会方式

トーナメント方式

▶出場チーム

男子20チーム・女子20チーム

▶参加費

1チーム22,000円(税込)

▶参加資格

- 2023年度 小学校5年生から中学校3年生で構成されたチーム
※公益財団法人日本バスケットボール協会へのチーム登録および競技者登録がなくても参加可
- 外国籍選手(JBA基本規程に基づく)の大会エントリーは1チームあたり2名までとし、コート上5名のうち1名以内とする。
- ベンチで指揮を執るコーチはJBA公認資格を保有している必要はない(D級以上が望ましい)
- チーム責任者は、チームを代表して対外的な窓口となり、参加にかかる手続きを実施することができ、チームに帯同し、チームの最終責任者として活動できる者であること
- 選手、チームスタッフは大会4日前~大会当日~大会期間中において、以下のいずれにも該当しないこと。
 - 37.5℃以上の発熱がある
 - 咳(せき)、のどの痛み、などの風邪症状がある
 - だるさ(倦怠感)、息苦しさ(呼吸困難)がある
 - 臭覚や味覚の異常がある
 - 体が重く感じる、疲れやすい等がある
 - 新型コロナウイルス感染症陽性者と判定された者との濃厚接触がある
 - 同居家族や身近な知人に感染が疑われる方がいる
 - 過去14日以内に政府から入国制限、入国後の観察期間が必要とされている国、地域等への渡航または当該在住者との濃厚接触がある※上記に該当した際は、主催者にて大会参加資格を取り消す場合がある。

▶チーム構成

1チームの大会エントリーは、スタッフ・選手ともに制限を設けない

▶大会エントリー

本大会に出場する選手は、プログラム登録用紙に登録された選手のみが参加できる。

▶開会式、閉会式

今大会では実施しない

▶競技規則

原則として、公益財団法人日本バスケットボール協会発行による「2023バスケットボール競技規則」に準ずる。

※「マンツーマンディフェンスの基準規則」によるマンツーマンコミッショナーは配置しない

※外国籍選手(JBA基本規程に基づく)の出場は、コート上5名のうち1名以内とする

【競技時間】 8分のクォーターを4回行う

【インターバル】 第1クォーターと第2クォーターの間、第3クォーターと第4クォーターの間、および各延長時限の前に、それぞれ8/15:1分、8/16:2分のインターバルをおく

【ハーフタイム】 ハーフタイムのインターバルは8/15:7分、8/16:10分とする

【延長時限】 第4クォーターが終わったときに、両チームの得点と同じだった場合は、1回3分の延長時限を必要な回数だけ行う

【試合間】 直前の試合が遅延した場合などであっても、原則として試合終了から次の試合開始まで8/15:7分、8/16:10分のインターバルを確保する

【ユニフォーム】

- ユニフォームは濃淡両色とも必ず準備すること。
- シャツは統一デザインのユニフォームまたはリバーシブルとする(ピブスは不可)。ただし、同一デザインであってもユニフォームとリバーシブルの混在は不可とする。
- パンツはシャツと同色のものを原則とする。シャツと同色でない場合は着用する色を統一すること(統一のデザインでなくともよいこととする)。
- ユニフォームの色を変更する場合は試合開始10分前に主催者に了承を得て、相手チーム・審判・TOに報告をする。
- その他は公益財団法人日本バスケットボール協会のユニフォーム規則による。但し、ユニフォームの番号は、0、00および1から99までとする。

【大会使用球】 SPALDING製のTF-1000レガシー 男子7号球・女子6号球

▶ベンチ

ベンチは淡色のチームがテーブルオフィシャルズに向かって右側とする

▶テーブルオフィシャルズ

TO4名およびフロアキーパー2名がテーブルオフィシャルズを担うこととし、割当は別途通知する
なお、テーブルオフィシャルズにはスタッフ1名が補助員として対応すること

▶注意事項

- 新型コロナウイルス感染症と疑われる体調不良者が発生した際は、試合中であつたとしても出場資格を取り消す場合がある。また、大会中に出場チーム(対戦相手チームの場合もある)に濃厚接触者や感染疑いが生じた場合は、出場辞退を勧告し、または参加資格を取り消す場合がある。
- 出場する試合の4日前以降において、新型コロナウイルス感染症と疑われる体調不良者(以下「体調不良者」という。)が発生した場合は、その者の来場と試合への出場を不可とする。加えて当該チームの感染対策責任者は、前述の体調不良者との濃厚接触者を確認し、主催者と協議のうえ、非接触者と断定できる選手が7名以上揃わない場合は不戦敗とする。また、体調不良者が発生した後で、保健所等の判断を仰ぐにあたり、その後の大会運営等に大きな支障をきたす場合は本大会を中止する場合がある。
- 政府や都道府県から新型コロナウイルス感染症に関する新たな措置(緊急事態宣言や自粛要請等)が発出された場合は本大会を中止する場合がある。また不可抗力により、出場チームから辞退が発生した際は、大会参加チーム数の10%以上(本大会においては出場辞退のチーム数が5チーム以上)に至った場合、大会主催者にて大会中止を検討し、中止可否を決定後、速やかに参加チームに通知する。
- 提出書類に記載されたデータ(画像データ含む)は、主催者が大会運営のため大会プログラムや大会公式サイトなどに使用するほか、大会報道を目的として報道機関に提供することがある。その他、個人情報及び肖像権の取り扱いについては別途定める。
- 試合中継等での使用を目的として撮影された映像(対象として選手・応援者個人の肖像や横断幕等の製作物等を含む)の全部またはその一部(静止画を含む)は、場内での大型映像装置による放映をはじめ、公式メディア、テレビニュース、その他関連する現存または将来存在するであろうメディア等、ならびに、大会主催者に指定された者(パートナー企業を含む)により製作する映像作品をはじめとした各種の販売物等で使用される場合があるため、使用目的にかかわらず、これにつき予め無償にて同意したものとみなす(なお、未成年の場合は保護者が同意したものとみなす)。

▶その他

- 変更・追加事項がある場合は、主催者まで連絡する
- 大会期間中、選手・スタッフは必ず健康保険証を携帯すること

▶宿泊・移動に関して

<問い合わせ先>

京王観光株式会社 東京第一支店
担当:陶(すえ)・浅野
TEL:03-5312-6540

▶問い合わせ

一般社団法人バスケットボールジャパンアカデミー
Mail:bjcup@bj-academy.com

過去の大会結果

男子

大会	年度	開催地		優勝	準優勝	3位	4位
1	2015	茨城		横浜ビー・コルセアーズ Jr.ユース	日光PHOENIX	青森ワッツ Jr.ユース	bjリーグアカデミー Jr.ユース
2	2016	茨城		CONFIANZA東京	上越ジョーズBBC	KAISEIKAN BASKETBALL CLUB	日光PHOENIX
3	2017	茨城		無限 NO LIMIT	福島ファイヤーボンズ U-15	春日部市立豊野中学校	bj Jr.YOUTH
4	2018	茨城		HANABUSA T.B.C	無限 NO LIMIT	福島ファイヤーボンズ U15	サンロッカーズ渋谷U15
5	2019	茨城	【Aブロック】	宇都宮ブレックスU15	HANABUSA・TBC	bj Jr.YOUTH	ベルテックス静岡 Jrユース
			【Bブロック】	Eagle Nest S'tage	無限 NO LIMIT	LEOVISTA BASKETBALL CLUB	日光PHOENIX
6	2020	埼玉		NLG INFINITY	Eagle Nest S'tage	宇都宮ブレックスU15	サンロッカーズ渋谷U15
7	2021	栃木	【Aブロック】	CONFIANZA東京U15	NLG INFINITY	宇都宮ブレックスU15	HANABUSA T.B.C
			【Bブロック】	Eagle Nest S'tage	越谷アルファーズU15	LEOVISTA BASKETBALL CLUB	日光PHOENIX男子
8	2022	和歌山		KAGO CLUB	RIZINGS徳島	HDC Academy Cranes	U15西宮ストークス
9	2022	東京	【武蔵野の森総合スポーツプラザ】	宇都宮ブレックスU15	TSC SENDAI	Eternity	KAGO CLUB
			【アリーナ立川立飛】	サンロッカーズ渋谷 U15 A	横浜ビー・コルセアーズ U15	ファイティングイーグルス名古屋U15	千葉ジェッツU15
10	2023	栃木		HANABUSA T.B.C	宇都宮ブレックスU15	FRONTIER SPIRITS U15	Eternity
11	2023	和歌山		HDC ACADEMY Cranes	KAGO CLUB	愛媛オレンジバイキングス U15	

女子

大会	年度	開催地		優勝	準優勝	3位	4位
1	2015	茨城		JAMS	横浜ビー・コルセアーズ ジュニア	bjアカデミー茨城	bjリーグアカデミー Jr.ユース
2	2016	茨城		JAMs バスケットボールクラブ	豊野 バスケットボールクラブ	bjアカデミー Jr.ユース	横浜ビー・コルセアーズ Jr.ユース
3	2017	茨城		春日部市立豊野中学校	シャンソンVマジック ジュニアユース	無限 NO LIMIT	bj JUNIOR YOUTH
4	2018	茨城		HANABUSA T.B.C	日本体育大学桜華中学校 バスケットボール部	無限 NO LIMIT	横浜ビー・コルセアーズ U15
5	2019	茨城	【Aブロック】	HANABUSA FALCONS	日本体育大学桜華中学校 バスケットボール部	bj JUNIOR YOUTH	Eagle Nest S'tage
			【Bブロック】	無限 NO LIMIT	LEOVISTA BASKETBALL CLUB	シャンソンVマジック ジュニアユース	豊野中学校
6	2020	埼玉		いただきJAPAN	日光PHOENIX GIRLS	LEOVISTA BB	ETERNITY
7	2021	栃木		Eagle Nest S'tage	LEOVISTA BASKETBALL CLUB	NLG INFINITY	日光PHOENIX女子
8	2022	和歌山		KAGO CLUB	RIZINGS徳島	オレンジベアーズ	FRONTIER SPIRITS U15
9	2022	東京		KAGO CLUB	横浜ビー・コルセアーズ	いただきJAPAN	RBC
10	2023	栃木		HANABUSA FALCONS	BREAKERZ	菜の花スポーツ少年団	KD PIRANHANS
11	2023	和歌山		KAGO CLUB	サンシャインズ	RED FROGS	

出場チーム一覧

男子

No.	都道府県	チーム名	略称	No.	都道府県	チーム名	略称
1	宮城県	TSC SENDAI	TSC	11	東京都	bj ACADEMY Jr.YOUTH	bjJY
2	山形県	山形ワイヴァンズU15	山形	12	神奈川県	bj ACADEMY CROWN	bjCR
3	茨城県	BCつくばEvolution	BCつくば	13	神奈川県	横浜ビー・コルセアーズU15	横浜BC
4	栃木県	宇都宮ブレックスU15	宇都宮	14	新潟県	新潟アルビレックスBB U15	新潟
5	栃木県	Eternity	Ety	15	静岡県	BraveBees with Suruga	BBWS
6	栃木県	日光PHOENIX	日光PHX	16	愛知県	FMJ	FMJ
7	群馬県	NLG INFINITY	NLG	17	愛知県	ファイティングイーグルス名古屋U15	FE名古屋
8	埼玉県	HANABUSA T.B.C	HTBC	18	京都府	京都Dreamers	京都D
9	千葉県	LEOVISTA BASKETBALL CLUB	LEO	19	大阪府	FRONTIER SPIRITS U15	FS
10	東京都	サンロッカーズ渋谷U15	SR渋谷	20	兵庫県	HDC Academy Cranes	HDC

女子

No.	都道府県	チーム名	略称	No.	都道府県	チーム名	略称
1	茨城県	潮来WINGS	潮来	11	千葉県	Pacific Basketball Association	PBA
2	茨城県	BCつくばEvolution	BCつくば	12	千葉県	LEOVISTA BASKETBALL CLUB	LEO
3	栃木県	Eternity	Ety	13	東京都	INDEPENDENCE BASKETBALL	INDE
4	栃木県	日光PHOENIX	日光PHX	14	東京都	bj JUNIOR YOUTH	bjJY
5	栃木県	BREAKERZ	BRKZ	15	東京都	藤村女子中学校	藤村
6	群馬県	NLG INFINITY	NLG	16	神奈川県	bj ACADEMY CROWN	bjCR
7	埼玉県	RBC	RBC	17	大阪府	KAGO CLUB	KAGO
8	埼玉県	IROHA	IROHA	18	大阪府	FRONTIER SPIRITS U15	FS
9	埼玉県	越谷アルファーズU15ガールズ	越谷	19	大阪府	RED FROGS	RF
10	埼玉県	HANABUSA FALCONS	HF	20	奈良県	サンシャインズ	SUN

試合スケジュール

8/15

武蔵野の森総合スポーツプラザ								
TIME	Aコート		Bコート		Cコート		Dコート	
8:45	A1	PBA - bjJY	B1	bjCR - 潮来	C1	日光PHX - 藤村	D1	越谷 - LEO
	女子	HF	女子	RBC	女子	IROHA	女子	BRKZ
10:15	A2	bjCR - 宇都宮	B2	BBWS - LEO	C2	bjJY - 日光PHX	D2	HTBC - BCつくば
	男子	A1負	男子	B1負	男子	C1負	男子	D1負
11:45	A3	HF - A1勝	B3	B1勝 - RBC	C3	IROHA - C1勝	D3	D1勝 - BRKZ
	女子	A2負	女子	B2負	女子	C2負	女子	D2負
13:15	A4	FS - A2勝	B4	B2勝 - 横浜BC	C4	山形 - C2勝	D4	D2勝 - SR渋谷
	男子	A3負	男子	B3負	男子	C3負	男子	D3負
14:45	A5	FS - NLG	B5	SUN - Ety	C5	KAGO - BCつくば	D5	RF - INDE
	女子	A4負	女子	B4負	女子	C4負	女子	D4負
16:15	A6	NLG - TSC	B6	FE名古屋 - Ety	C6	新潟 - 京都D	D6	HDC - FMJ
	男子	A5負	男子	B5負	男子	C5負	男子	D5負
17:45	A7	A3勝 - A5勝	B7	B5勝 - B3勝	C7	C3勝 - C5勝	D7	D5勝 - D3勝
	女子	A6負	女子	B6負	女子	C6負	女子	D6負
19:15	A8	A4勝 - A6勝	B8	B6勝 - B4勝	C8	C4勝 - C6勝	D8	D6勝 - D4勝
	男子	A7負	男子	B7負	男子	C7負	男子	D7負

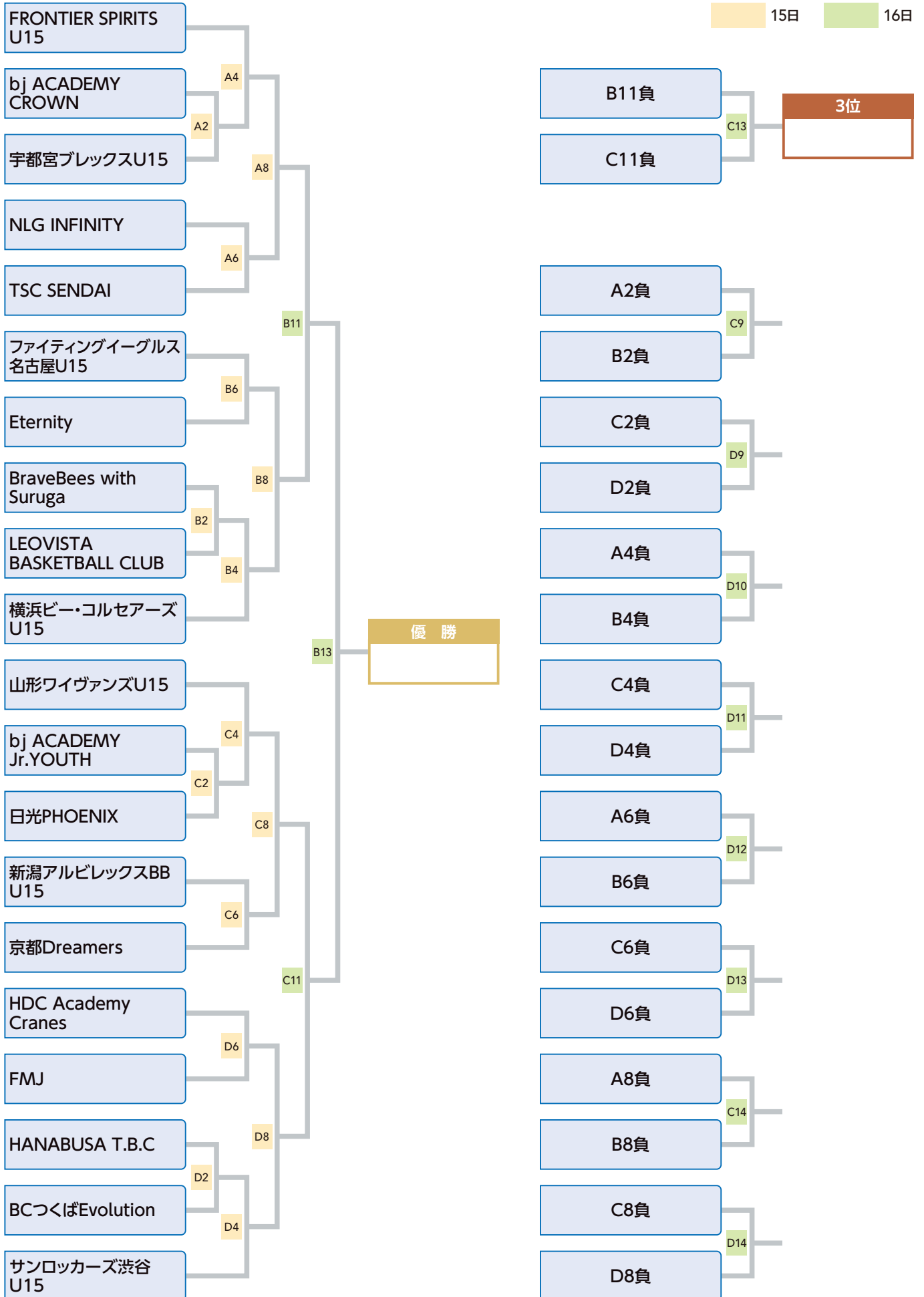
8/16

武蔵野の森総合スポーツプラザ								
TIME	Aコート		Bコート		Cコート		Dコート	
9:00	A9	A1負 - B1負	B9	C1負 - D1負	C9	A2負 - B2負	D9	C2負 - D2負
	女子	C3負	女子	D3負	男子	C4負	男子	D4負
10:20	A10	A3負 - B3勝	B10	A7勝 - B7勝	C10	C7勝 - D7勝	D10	A4負 - B4負
	女子	A9負	女子	B9負	女子	C9負	男子	D9負
11:40	A11	C3負 - D3負	B11	A8勝 - B8勝	C11	C8勝 - D8勝	D11	C4負 - D4負
	女子	A10負	男子	C5負	男子	C6負	男子	D10負
13:00	A12	A5負 - B5負	B12	B10勝 - C10勝	C12	B10負 - C10負	D12	A6負 - B6負
	女子	A11負	女子	C7負	女子	A8負	男子	D11負
14:20	A13	C5負 - D5負	B13	B11勝 - C11勝	C13	B11負 - C11負	D13	C6負 - D6負
	女子	A12負	男子	B12負	男子	C12負	男子	D12負
15:40	A14	A7負 - B7負	B14	C7負 - D7負	C14	A8負 - B8負	D14	C8負 - D8負
	女子	A13負	女子	B13負	男子	C13負	男子	D13負

試合	淡色 - 濃色
カテゴリ	TO・モッパ-

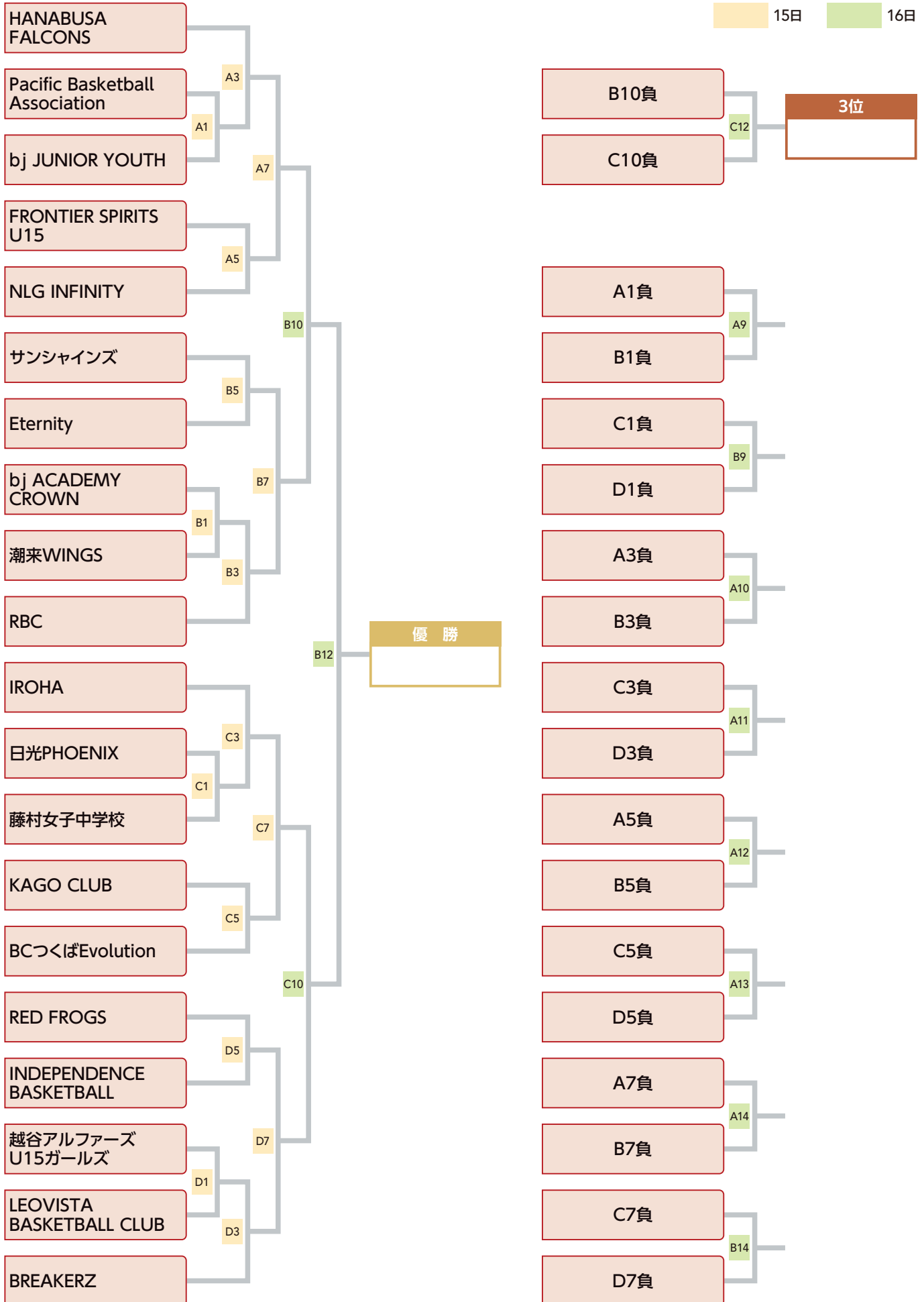
組 み 合 わ せ [男 子]

15日
16日



組 み 合 わ せ [女 子]

15日
 16日



チ ム 紹 介

BOYS

千葉県 LEOVISTA BASKETBALL CLUB

LEO

- HC 宮ノ腰 達也
- AC 金子 暁海
- AC 小野 忠則



No.	氏名	学年	身長	No.	氏名	学年	身長	No.	氏名	学年	身長
8	小林 海都	中2	165	24	柳瀬 璃和	中3	175	55	高橋 優羽	中3	165
10	佐野 晴海	中3	170	25	鈴木 徹太	中3	175	60	石井 晴喜	中2	170
13	藤本 大夢	中2	165	30	高橋 友翔	中2	168	72	小野 夏海	中3	180
16	染谷 由統	中2	163	32	清水 怜	中2	175	76	佐藤 汰一	中2	170
17	杉山 雄吹	中2	170	34	麻生 煌陽	中2	168	87	大三川 礼桜	中3	170
21	滝澤 侑也	中3	168	35	渡邊 旺芽	中3	165	91	栗原 青波	中2	178
22	川崎 隼誠	中2	160	39	本柳 作矩	中2	168				
23	久保田 朝陽	中2	163	41	佐藤 杏	中3	165				

東京都 サンロッカーズ渋谷U15

SR渋谷

- HC 秋葉 真司
- AC 吉岡 亮平
- AC 松本 大輝
- TR 平田 さゆり
- MG アセニヨス ケネス



No.	氏名	学年	身長	No.	氏名	学年	身長	No.	氏名	学年	身長
72	鈴木 捺貴	中3	171	91	林 元気	中2	176	27	佐藤 凜星	中1	171
99	京極 陸	中3	160	24	斎藤 篤	中2	162	4	吉村 悠	中1	150
29	岡部 夏大	中3	180	2	木村 海斗	中2	164	18	富田 陽祐	中1	145
10	田中 藤斗	中3	192	7	西尾 剣	中2	177	60	岡部 克海	中1	167
36	山田 啓翔	中3	168	28	坂井 佑丞	中2	182	45	前田 晴輝	中3	178
55	庄司 遥音	中3	166	52	田口 幹	中2	173				
11	磯崎 陽向	中3	174	21	岸 歩武	中2	170				
34	進藤 遊汰	中3	171	47	山野井 皓	中1	178				
MC	池田 蒼貴	中3	-	30	鶴岡 海	中1	146				
8	田中 魁一	中2	171	13	大鹿 維介	中1	154				

東京都 bj ACADEMY Jr.YOUTH

bjJY

- HC 成田 悠
- AC 渡邊 豪人
- AC 土肥 優斗
- TR 石塚 智陽



No.	氏名	学年	身長	No.	氏名	学年	身長	No.	氏名	学年	身長
23	大槻 琥珀	小6	155	75	前島 惇希	中2	165	35	須藤 奏珠	中3	166
11	渡辺 行	中1	151	24	端保 晴太	中2	165	53	松本 祐希	中3	171
39	武内 翔琉	中1	143	34	三瀬 央祐	中2	165	91	土屋 慶喜	中3	171
17	秦 翔琉	中1	150	29	安井 陸野	中2	170	55	松村 建輝	中3	177
76	小笠原 雅祥	中1	162	4	小村 結大	中2	165	2	山宮 伽惟	中3	165
30	小林 創	中1	147	14	貞弘 岳社	中2	156	6	入野 葵	中2	174
28	寺田 智輝	中1	147	33	宮本 陽	中2	172				
36	鈴木 海七斗	中1	160	18	櫻井 健人	中2	172				
00	仲谷 巧久真	中2	161	77	上田 蓮武	中2	171				
27	寺門 佑真	中2	165	38	黒澤 慶也	中3	174				

神奈川県 bj ACADEMY CROWN

bjCR

- HC 井関 暢
- AC 望月 海
- AC 佐々木 拓哉
- AC 水瀬 貴星



No.	氏名	学年	身長	No.	氏名	学年	身長
0	水瀬 勝暉	中3	164	19	多田 立樹	中2	160
28	及川 貴大	中3	174	27	阿部 純大	中2	178
55	加藤 冬瑚	中3	178	12	加藤 大翔	中1	147
94	九嶋 玲哉	中3	172	17	伊藤 仁基	中1	171
97	佐々木 創士	中3	165	21	安 泰篤	中1	151
3	長谷川 暖	中2	164	24	加藤 健	中1	160
11	大久保 竜翔	中2	158	31	吉田 陸人	中1	160
16	服部 悠人	中2	175	32	渡会 毅生	中1	165

神奈川県 横浜ビー・コルセアーズU15

横浜BC

- HC 京 希健
- AC 白澤 卓
- AC 新藤 玄
- AC 玉木 海成
- TR 和田 菜



No.	氏名	学年	身長	No.	氏名	学年	身長	No.	氏名	学年	身長
3	飯利 蓮	中3	175	20	白井 蓮	中3	174	97	五ヶ谷 瑠依	中3	185
6	穂積 恵人	中3	175	26	江口 景大	中3	183	99	田代 龍翔	中3	181
8	渡辺 雄太	中3	167	27	加藤 温人	中3	175				
10	阿部 叶駿	中3	175	28	劍持 陽大	中3	174				
11	渡邊 陽成	中3	175	31	小峰 魁留	中3	175				
12	宮崎 光太	中3	170	47	谷平 秋介	中3	175				
13	肥留川 大跳	中3	175	66	千原 健太	中3	173				
17	横山 太一	中3	172	77	成田 大治郎	中3	173				

新潟県 新潟アルビレックスBB U15

新潟

- HC 小松 秀平
- AC 水落 大地
- MG 渡部 善晃



No.	氏名	学年	身長	No.	氏名	学年	身長
4	田中 一帆	中2	155	17	寺尾 悠	中1	154
5	剣 遥斗	中2	182	13	阿部 衣葉	中1	165
6	植木 鳳雅	中3	172	14	荒木 柚李	中3	165
9	畠山 愛士	中2	164	7	池田 梓音	中3	177
11	田中 清勝	中1	161	15	渡邊 伸	中3	170
8	本保 真翔	中1	167	16	植田 琥波	中3	168
10	吉井 柊	中2	150				
12	中澤 勇人	中1	147				

静岡県 BraveBees with Suruga

BBWS

- HC 塩崎 紀康
- AC 池田 直斗



No.	氏名	学年	身長	No.	氏名	学年	身長
5	増田 純士	中2	162	34	渡部 昂平	中3	169
11	永田 史晏	中2	176	39	若杉 天星	中3	162
21	駒井 豪人	中3	164	41	瀧 秀斗	中2	167
22	松永 橙弥	中3	165	44	後藤 桔平	中2	178
23	鈴木 瑛斗	中3	177	55	山本 陽大	中3	171
26	佐久間 想	中3	173	77	齊藤 千隼	中2	177
28	高橋 京翼	中2	169				
32	水島 紡	中3	168				

愛知県 FMJ

FMJ

- HC 深見 謙
- AC 小沼 圭介
- AC 水野 雅之
- AC 尾崎 飛舞
- MG 石下 雄貴



No.	氏名	学年	身長	No.	氏名	学年	身長	No.	氏名	学年	身長
19	山本 結翔	中3	168	32	鈴木 渉太	中3	166	25	曾部川 優一郎	中2	170
5	日置 登宇有	中3	160	15	加藤 陽太	中3	170	7	河合 琢留	中2	168
16	稲葉 哲翔	中3	164	88	長嶺 太知	中2	170	30	北野 惺太郎	中2	168
13	佐藤 瑠威	中3	165	31	永田 悟士	中2	164	35	河合 陽登	中2	155
21	本田 悠人	中3	175	0	塩澤 大央	中2	155	10	神藤 照太	中2	160
22	三浦 遼大	中3	169	23	森 奎都	中2	170	14	福士 想太	中2	158
18	市川 陽大	中3	170	99	奥山 勝太	中2	163				
11	大場 悠貴	中3	175	57	加藤 漢斗	中2	179				
12	竹本 虹輝	中3	178	1	伊藤 慎一	中2	166				
2	光島 銀次郎	中3	172	3	佐藤 音弥	中2	155				

チーム紹介

BOYS

愛知県 ファイティングイーグルス名古屋U15

FE名古屋

- HC 伊藤 基博
- AC 板垣 真紀子
- TR 山中 惟嗣



No.	氏名	学年	身長	No.	氏名	学年	身長	No.	氏名	学年	身長
0	日比野 玲士	中2	162	18	岡田 笙佑	中3	182	32	裏川 零武	中2	165
1	近藤 大地	中3	170	19	高橋 洸太	中2	160	33	反中 蒼人	中2	166
2	河合 佑	中2	171	20	前田 晴舞	中3	169	34	古島 瑞希	中2	173
3	古島 司	中3	184	21	西松 和真	中3	176	46	山口 澄珠	中2	156
4	三浦 遼斗	中2	161	22	上野 克真	中2	162	75	小川 泰乃丞	中2	177
8	衛藤 颯	中2	176	23	杉浦 建友	中3	170	88	沢口 廉大良	中3	173
10	大島 快斗	中2	173	24	門屋 旺甫	中3	167				
13	柴田 徠葵	中2	155	26	太田 圭悟	中3	173				
14	大島 遼斗	中2	170	28	太田 圭真	中3	177				
17	西村 吉平	中3	163	29	服部 天騎	中3	169				

京都府 京都Dreamers

京都D

- HC 佐々木 和子
- AC 吉村 さとみ
- MG 吉村 秋彦
- TR 藤井 昇
- TR 玉田 芳弘



No.	氏名	学年	身長	No.	氏名	学年	身長
4	吉村 理玄	中3	173	12	小川 聡士	中3	173
5	恒岡 ケイマン	中3	193	13	本射 聖士	中1	156
6	山口 明璃	中3	175	14	楠 咲音	中1	146
7	高田 零大	中3	184	15	垣村 陽葵	中2	175
8	恒岡 チャーリー	中1	178	16	三宅 澄海	中2	165
9	中川 優汰	中1	163	17	藤井 慶	中3	177
10	西島 光希	中3	172	18	野中 秀成	中2	162
11	玉田 真大	中3	175				

大阪府 FRONTIER SPIRITS U15

FS

- HC 原 浩平
- AC 西野 要
- AC 西本 裕之
- AC 辻 雅宏
- MG 原 權生



No.	氏名	学年	身長	No.	氏名	学年	身長	No.	氏名	学年	身長
4	島田 康大朗	中3	182	12	西村 星輝	中2	167	0	小泉 瑛心	中1	150
5	田中 虎翔	中3	175	13	釘宮 理玖	中2	168	24	中前 圭	中1	165
6	田邊 恭介	中3	176	14	八杉 遙飛	中1	168	28	藤井 ケネチ和	中1	165
7	山本 陽馬	中3	174	15	片岡 慧太	中2	176	33	中邑 瑠太	中1	150
8	中川 晴南	中2	183	16	神田 真之介	中3	168				
9	原 康晴	中1	164	17	田中 陵雅	中3	165				
10	小林 柚葵	中1	180	18	中竹 遼介	中1	165				
11	山田 蓮人	中1	150	34	奥村 綱太	中1	150				

兵庫県 HDC Academy Cranes

HDC

- HC 長井 武司
- AC 花房 譲
- AC 山根 一倫
- MG 横山 貴之



No.	氏名	学年	身長	No.	氏名	学年	身長	No.	氏名	学年	身長
00	山本 勇生	中3	185	13	長井 虎之介	中3	170	30	櫻井 天二郎	中1	164
0	杉岡 琉希	中3	178	18	山本 弥弥	中3	172	34	大森 徹真	中3	180
1	佐藤 巧望	中1	169	19	河田 快凛	中1	163	36	仲野 碧天	中3	174
2	鳥谷 心人	中3	170	20	南 颯太	中1	158	52	高橋 直生	中3	170
5	南 陽太	中2	151	22	福田 善友	中1	156	55	竹山 雄神	中3	170
7	河井 海斗	中3	182	23	依藤 柊吾	中1	155	71	西岡 大翔	中3	170
10	山口 大福	中3	172	25	笹田 悠貴	中3	173	77	高見 奏太朗	中2	175
11	吉岡 結	中2	165	28	森本 煌心	中3	167	91	北本 瑞紀	中3	180

茨城県 潮来WINGS

潮来

- HC 堀江 裕樹
- AC 松崎 かおる
- AC 生井沢 夕希
- AC 和知 葵



No.	氏名	学年	身長	No.	氏名	学年	身長	No.	氏名	学年	身長
1	市村 心春	中3	164	9	磯部 美羽	中2	154	16	草野 楓	中1	163
2	角田 菜綺	中3	162	10	大野 莉子	中2	155	17	内藤 希乃夏	中6	152
3	坂本 心美	中3	155	11	内野 莉緒	中2	154	18	市村 夏子	中6	154
4	前野 ひとみ	中3	161	12	梶山 涼	中2	168				
5	山澤 ひかり	中2	158	13	市川 実杏	中2	158				
6	佐藤 愛袖	中2	159	14	浅野 愛瑠	中2	158				
7	大島 碧莉	中2	162	15	東峰 梨乃	中2	157				
8	金子 雅	中2	167	19	高吉 真央	中2	147				

茨城県 BCつくばEvolution

BCつくば

- HC 宮澤 巧
- AC 大塚 篤史
- TR 可西 泰修



No.	氏名	学年	身長	No.	氏名	学年	身長
11	島根 萌那	中3	160	27	今井 陽菜	中2	163
0	横井 優希音	中3	160	1	市原 美理	中2	155
41	小薬 月	中3	167	3	木村 愛結	中2	155
31	木村 奈卯	中3	165	21	岡田 侑那	中2	160
33	広瀬 みのり	中2	160	30	近藤 さち	中2	160
7	山田 千紗	中2	160				
13	坂本 絢音	中2	160				
23	中川 優良	中2	160				

栃木県 Eternity

Ety

- AC 阿部 正樹
- HC 保々 博司
- AC 諏訪 武
- AC 菊地 瑞希
- AC 本橋 葵



No.	氏名	学年	身長	No.	氏名	学年	身長	No.	氏名	学年	身長
1	林 愛姫	中3	155	9	笠原 希来	中3	168	17	大久保 萌花	中2	162
2	中村 咲	中3	166	10	伊東 未結	中3	171	18	齋藤 宥来	中2	164
3	雨宮 愛歩	中3	167	11	荒川 結花	中2	163		坂入 樹希	中2	164
4	長谷川 春琴	中3	166	12	石崎 杏	中2	161		早乙女 茉宥	中1	162
5	野澤 璃音	中3	170	13	岡 和奏	中2	158		佐藤 姫香	中1	158
6	都竹 百々華	中2	158	14	海老沼 安咲	中3	162		鈴木 空音	中1	156
7	中村 莉瑚	中3	164	15	村竹 葵	中3	167		齋藤 羽詩	中1	156
8	高橋 るな	中3	163	16	増田 麗愛	中2	162				

栃木県 日光PHOENIX

日光PHX

- HC 大島 洋介
- AC 斎藤 敬
- AC 大島 むつみ



No.	氏名	学年	身長	No.	氏名	学年	身長
4	植竹 琉愛	中3	168	10	加藤 菜々	中6	160
5	福井 花織	中3	168	11	高德 柚	中1	160
6	多賀谷 奈緒	中2	165				
7	大島 彩楽	中6	164				
8	福田 亜紗菜	中1	164				
9	金子 みなみ	中1	160				

手 - 紹介

GIRLS

栃木県 BREAKERZ

BRKZ

HC 長谷 哲
AC 栗原 敏郎



No.	氏名	学年	身長	No.	氏名	学年	身長
1	直井 愛佳	中3	178	24	渡邊 梨緒	中3	165
2	菱沼 千草乃	中1	153	26	大島 葵衣	中2	149
4	澤田 もなみ	中1	154	33	渡邊 紗羅	中2	161
5	八木澤 樹里	中3	155	55	内藤 優希	中1	153
11	直井 純佳	中1	157	67	笠原 琉音	中3	157
20	岸本 優音	中2	164	91	池澤 莓花	中1	164
22	栃内 瑠奈	中3	166	99	笠原 結音	中1	148
23	伊澤 滯	中2	168				

群馬県 NLG INFINITY

NLG

HC 鈴木 恵美子
AC 福山 瑠璃
AC 高橋 俊樹



No.	氏名	学年	身長	No.	氏名	学年	身長	No.	氏名	学年	身長	No.	氏名	学年	身長
4	神尾 藍	中2	150	19	綿貫 瑚乃花	中3	159	30	引田 奈央	中1	165	31	板橋 香苗	中3	173
8	中山 実優	中2	145	20	金井 美遥	中3	158	23	伊藤 咲笑	中3	174	51	山口 莉旺	中3	157
9	原澤 杏莉	中3	170	23	伊藤 咲笑	中3	174	24	小暮 美玖	中3	159				
10	関田 裕紀	中2	158	25	櫻井 絢香	中3	163	27	鈴木 亜理桜	中3	165				
12	吉岡 未桜	中3	153	28	藤田 希美	中1	153	29	鈴木 咲純	中3	158				
14	遠藤 心菜	中3	155												
15	丸山 愛生	中2	159												
16	黒沢 莉音	中2	150												

埼玉県 RBC

RBC

HC 長谷川 隆司
AC 藤田 知広
AC 大森 功一
MG 大森 皓生



No.	氏名	学年	身長	No.	氏名	学年	身長
6	戸ノ崎 里咲	中3	164	33	小巻 蒼	中3	162
7	佐藤 奈映	中3	165	36	清水 ころこ	中3	166
10	吉川 千裕	中3	168	37	阿部 穂里	中3	156
17	原口 陽葵	中2	156	47	湯本 結衣	中2	160
19	栗原 結愛	中2	165	77	中嶋 心希	中2	166
25	角山 誌歩	中3	167	84	大澤 莉音	中3	155

埼玉県 IROHA

IROHA

HC 和田 準介
AC 沢田 龍
AC 愛敬 義弘



No.	氏名	学年	身長	No.	氏名	学年	身長
1	愛敬 万結子	中3	143	15	藤原 莓暉	中2	153
27	中村 佳乃	中3	167	19	野田 知那	中2	168
10	山田 華蓮	中3	168	22	佐藤 花穂	中2	161
0	小林 多恵	中3	162	34	沢野 美月	中2	161
11	桜井 ひなの	中2	153	33	木村 穂乃	中2	156
25	佐藤 柚咲	中2	154				

埼玉県 越谷アルファーズU15ガールズ

越谷

HC 小磯 典子



No.	氏名	学年	身長	No.	氏名	学年	身長
4	内野 優	中2	157	53	大本 友希	小6	160
3	伊藤 きらり	小6	153	11	平林 友良	小5	160
7	小磯 柚樹	小6	165	77	石原 夢花	小5	162
12	島村 柚璃	小6	163	81	久保田 真美	小5	146
22	大本 菜央	小6	156				
25	田村 梓	小6	150				

埼玉県 HANABUSA FALCONS

HF

HC 田中 英夫
AC 田川 順一
AC 小島 孝雄
AC 関根 貴江
AC 浦野 瑞久



No.	氏名	学年	身長	No.	氏名	学年	身長	No.	氏名	学年	身長
21	尾川 凜	中3	158	55	中山 美園	中2	160	39	伊藤 杏哩	中1	147
22	足立 実加	中3	171	30	福本 莓珂	中1	138	11	名倉 未桜	小6	147
53	中山 禾葉	中2	157	31	崎山 芽里彩	中1	155	40	作田 葉奈	中1	155
54	鈴木 心愛	中2	158	32	鈴木 唯花	中1	156	41	小松 実莉	中1	164
56	岩村 瑛央	中2	161	33	関根 彩夏	中1	157	50	立脇 美愛	中2	165
58	名倉 葵	中2	166	34	染葉 詩音	中1	157				
57	菅原 ゆう	中2	165	35	江本 純可	中1	158				
52	塩田 湊音	中2	150	36	山西 紗奈	中1	157				
51	浦野 愛子	中2	152	37	西島 佳央	中1	160				
59	手島 湖景	中2	170	38	荻原 小春	中1	165				

千葉県 Pacific Basketball Association

PBA

HC 山崎 孝男
AC 羽賀 篤史
AC 鈴木 祐輔
AC 小篠 薫



No.	氏名	学年	身長	No.	氏名	学年	身長	No.	氏名	学年	身長
0	津久井 珠里奈	中2	162	17	長南 佳歩	中2	165	63	片岡 芽生	中1	160
3	相木 莉子	中1	144	18	笠井 美優	中3	161	72	横山 南月	中2	162
7	三橋 雅奈	中3	167	20	星 心響	中2	164	75	鈴木 菜々子	中1	145
10	津久井 杏珠	中3	165	23	佐々木 結純	中3	162	77	由賀 杏奈	中2	160
11	佐々木 葵依	中1	150	25	福田 優羽	中2	157				
14	岡 美知瑠	中2	156	47	高橋 采奈	中3	156				
15	稲田 滯月	中1	156	50	田中 琉優	中2	163				
16	高橋 瑞葵	中1	156	53	寺島 絆	中2	158				

千葉県 LEOVISTA BASKETBALL CLUB

LEO

HC 宮ノ腰 達也
AC 金子 暁海
AC 小野 忠則



No.	氏名	学年	身長	No.	氏名	学年	身長	No.	氏名	学年	身長
2	澤田 あかり	中2	158	17	石井 渚	中2	158	38	前田 楓奈	中1	155
3	高橋 るな	中1	163	18	安部 颯姫	中2	160	44	田中 志帆	中1	160
7	松岡 由奈	中2	160	22	工藤 夕暖	中3	158	47	鈴木 葵	中1	163
8	石川 花音	中2	160	29	松永 美咲	中2	160	71	長谷川 文菜	中1	155
10	玉置 莉央	中1	160	30	野口 柚来	中3	160	72	高橋 流以	中2	158
11	菅 こごみ	中1	165	32	藤井 陽菜多	中1	158	73	松平 七海	中3	165
12	澤口 莉桜	中1	160	33	宮原 彩羽	中1	140				
15	栗山 こはる	中3	160	35	田中 莉乃	中3	168				

GIRLS

東京都 INDEPENDENCE BASKETBALL

INDE

- HC 横山 稔
- AC 宮澤 匠
- AC 北村 健
- AC 鳥海 陽一
- AC 西村 夏希



No.	氏名	学年	身長	No.	氏名	学年	身長	No.	氏名	学年	身長
1	荒川 夏海	中1	161	12	山本 理愛	小5	138	33	鈴木 香歩	中1	153
2	大宮 愛咲	中1	151	13	横井 希咲	小6	155	34	橋本 茉莉	中1	159
3	有馬 未来	中1	157	14	幸保 いより	中3	155	38	代田 桜咲	中3	165
6	馬場 穂	小5	138	22	桑折 歩未	中1	155	44	長島 向日葵	小6	158
7	高橋 みなみ	中1	149	24	代田 袖咲	中1	155	53	長谷川 杏	小6	150
8	小林 凜	中1	140	28	須崎 柚実	小5	145	66	岩佐 叶夢	中1	153
10	富田 悠月	中1	145	30	千葉 海音	中1	160				
11	本村 夏芽	小6	158	32	富岡 侑沙	中1	161				

東京都 bj JUNIOR YOUTH

bjJY

- HC 立川 真紗美
- AC 濫谷 泉美
- MG 金谷 百々子



No.	氏名	学年	身長	No.	氏名	学年	身長
11	水垂 碧里	中3	161	2	大須賀 結南	小5	140
32	非公開	中3	159	3	瀬野尾 愛生	小6	154
39	菅家 咲希	中3	163				
87	北澤 華	中2	161				
12	非公開	中1	150				
38	金入 さや	中1	146				

東京都 藤村女子中学校

藤村

- HC 中川 明子
- AC 加藤 彩香
- AC 宮澤 克英
- AC 中島 唯菜
- AC エゼンバ 織紗



No.	氏名	学年	身長	No.	氏名	学年	身長
4	川口 芽生	中3	163	10	笹谷 華純	中2	148
5	加辺 音楓	中3	155	11	清水 美風	中2	156
6	宮崎 心花	中2	162	12	渡邊 春香	中2	161
7	土屋 紗映	中2	173	13	辻 凜々	中1	159
8	乙幡 樹	中2	159				
9	古谷 莉子	中2	164				

神奈川県 bj ACADEMY CROWN

bjCR

- HC 佐々木 拓哉
- AC 望月 海
- AC 井関 暢
- AC 水瀬 貴星
- AC 古川 梨央



No.	氏名	学年	身長	No.	氏名	学年	身長
11	濱 なつき	中3	165	23	服部 美緒	中2	152
14	高橋 采恵	中3	170	24	小原 美咲	中2	160
25	林 万尋	中3	160	32	見目 琉奈	中2	150
1	棚橋 心結	中2	165	38	菅野 愛子	中2	171
5	伊達 奏	中2	174	22	藤田 葉流	中1	155
7	玉木 花凜	中2	165	40	小原 茉莉	小6	159

大阪府 KAGO CLUB

KAGO

- HC 坂田 満
- AC 佐藤 友美
- AC 松田 遼太



No.	氏名	学年	身長	No.	氏名	学年	身長	No.	氏名	学年	身長
1	原村 美空	中3	164	11	藤井 ひより	中2	164	中城 伊織	中1	160	
2	石川 桜来	中3	164	12	大野木 凜	中2	152	加納 颯	中1	155	
3	泉田 優月	中3	170	13	上田 美空	中2	151	野田 袖葵	中1	151	
4	木村 まの	中3	157	14	中川 衣音	中2	160	吉川 知香	中1	161	
5	黒田 愛里咲	中3	173	15	船方 歩	中2	156	石井 優芽	中1	158	
6	新城 凛々華	中3	151		岩山 友香	中2	160	東野 楓可	中1	169	
7	親崎 玲	中3	155		三藪 芽依	中2	160	美除 柚希	中1	151	
8	樋川 莉乃	中3	165		安藤 美寿生	中2	157	森島 沙矢	中1	151	
9	親崎 玲	中3	158		岡田 マリアムシ	中2	165				
10	大西 莉緒	中2	157		木村 心音	中1	157				

大阪府 FRONTIER SPIRITS U15

FS

- HC 原 浩平
- AC 西野 要
- AC 西本 裕之
- AC 辻 雅宏
- MG 原 權生



No.	氏名	学年	身長	No.	氏名	学年	身長
14	西野 莉央	中3	168	77	稲留 彩良	中2	157
15	柿本 輝	中3	168	88	保気口 和香	中2	154
10	西村 和子	中3	165	4	坂井 胡葵	中1	150
18	真狩 世奈	中2	163				
30	榊尾 澪	中2	157				
37	岩田 紗和	中2	163				

大阪府 RED FROGS

RF

- HC 松下 明夫
- AC 丸山 華子



No.	氏名	学年	身長	No.	氏名	学年	身長
7	梶 紗菜	中1	153	31	兼平 絆生	中1	163
8	酒井 希彩	中1	158	33	矢尾 幸来	中1	160
10	木下 琴菜	中1	162	55	星原 櫻薫	中1	156
11	原口 侑芽	中1	168	57	岩崎 璃暖	中1	154
14	鹿野 優希菜	中3	162	70	鹿野 琴音	中1	159
15	米澤 咲希	中2	159	77	波田 アンナ	中1	157
17	林田 華子	中1	153				
30	花房 葵	中2	146				

奈良県 サンシャインズ

SUN

- HC 田島 靖弘
- AC 野崎 尚利
- AC 福田 安依
- AC 久保 皓紀



No.	氏名	学年	身長	No.	氏名	学年	身長	No.	氏名	学年	身長
4	長谷 柚祈	中3	167	12	藪内 咲衣	中2	166	20	辻中 ひかる	中1	141
5	松田 あかり	中3	162	13	園田 恋々弥	中2	165				
6	江島 咲羽	中3	157	14	川島 百萌花	中2	165				
7	川淵 冨陽	中3	161	15	北村 夏萌	中2	151				
8	大森 麻音	中3	159	16	山本 希実	中2	167				
9	北村 莉子	中3	156	17	勝吉 碧羽	中2	147				
10	山形 怜	中2	158	18	中村 百花	中2	154				
11	中口 遙	中2	160	19	高塚 知依	中1	150				



EGGONZARU



エゴザルチームオーダー





LEGACY TF-1000

SIZE : 7/6/5 PRICE : ¥ 8,470 (本体 ¥ 7,700)

bj CUP U15 大会公式球

TOKYO 2023

スポルディングのプレミアム競技ボール“TF シリーズ”
ブランドの英知が詰まったボールは、これからも最高のゲームを演出する

TF (TOP FLIE) は、単なるバスケットボールのシリーズではありません。世界初のバスケットボールを開発したスポルディングが、競技用ボールの最高級シリーズとして展開し、バスケットボールに加えゴルフボールやバレーボールも販売。常に最先端の技術と知識を注ぎ込み、スポルディングはボールを通じてスポーツシーンをリードしてきました。現在、TF シリーズのバスケットボールは、ヨーロッパ最高峰リーグ "EuroLeague" の他、世界 20 か国以上、60 のプロバスケットボールリーグで公式球として採用されています。

シリーズの中でも「LEGACY TF-1000 (レガシー TF-1000)」は独自の技術「アドバンスモイスターテクノロジー」を搭載しており、天然皮革のボールに必要な馴染み期間が不要なうえ、汗を吸収し蒸発させるため、滑りにくく重くなりません。さらに、正確なりバウンドカと耐久性に優れ、LEGACY の名にふさわしい、まさにスポルディングの英知が結集した最高傑作のボールです。

世界プロリーグの公式球 TF-1000シリーズ



ユーロリーグ
(ヨーロッパ)



東アジアスーパーリーグ
(東アジア)



リーガ・エンデサ
(スペイン)



LNB
(フランス)



Beko BBL
(ドイツ)



NBL
(オーストラリア)



WNBL
(オーストラリア)

世界最高峰のリーグで活躍する選手になる!

バスケットボール スキルアップテスト



トッププレイヤーを目指してバスケットボールのスキルをマスターしよう!



ボール回し
エイトサークル
雪だるま
バックストローク
クロスランジレグスルー
など全28スキル

**BALL
HANDLING**



パス
バックターン→サイドハンドパス
バックターン→ビハインドザバックパス
バックターン→ネックパス
スポットパス
など全8スキル

PASS



けんぱーシュート
レイアップシュート
リーチバックシュート
クロスオーバーシュート
フローターシュート
など全45スキル

SHOOT



すべりだいキャッチ
どかんどリブル
ボールいれかえ
ターンダッシュ
てのひらテーブル
など全10スキル

**BALL
GAME**



基本姿勢
フィギュア8
レグスルー
バックチェンジ
ギャロップステップ
など全37スキル

DRIBBLE



スキルアップテストのご案内

- テスト形式** 級ごとに設定されたスキル項目を実際にプレイしていただき、その出来栄を評価する実技テストです。
- 受験資格** バスケットボールのチームやクラブなどの団体に所属する方を対象として、団体単位で受験いただけます。
- 受験料** 1,650円 (税抜価格 1,500円、税 150円)
- 開催日** 受験団体にて任意の日時を設定いただけます。
- 開催場所** 受験団体にてテストが開催可能な施設を準備していただけます。テスト当日は、団体にてテスト官を配置の上、テストを開催していただけます。マニュアルに従ってテストを進行し、テストの採点を行っていただけます。
- テスト結果** 受験団体には「認定結果一覧」を送付します。合格された方には「合格証」とあわせて「記念品」を贈呈するとともに「バスケットボールスキルアップテスト」のウェブサイトにて「氏名(またはニックネーム)」を掲載いたします。



オフィシャルテキストブックのご案内

『バスケットボールスキルアップテスト オフィシャルテキストブック』は、テスト項目であるボールゲームの全10スキル、ボールハンドリングの全28スキル、パスの全8スキル、ドリブルの全37スキル、シュートの全45スキルについて、スキルの説明やスキルを成功させるポイントを紹介するとともに、体の動き、ボールの動きを連続写真でわかりやすく解説しております。また、お手本動画をWEB配信しておりますので、スマートフォンやタブレットでお手本を視聴することもできます。

- テキスト名** バスケットボールスキルアップテスト オフィシャルテキストブック
- 価格** 定価 2,970円 (税抜価格 2,700円、税 270円)
- 体裁** A5判 112頁 4色カラー お手本動画付き
- 著者** バスケットボールジャパンアカデミー 校長 東 英樹
- 企画・編集** 株式会社バスケットボールジャパン
- 発行** 株式会社サーティファイ



あしたも挑むために。

SPURT

カラダ持続飲料[スパート]

おすすめ!



持久力
リカバリー
栄養バランスに
興味がある方に



4種のゼリー
がこれ1つで!



石垣島ユウグレナ
コンディションをサポート

GABA(ギャバ)
リラックスをサポート



バスケットボール
安間 志織 選手



アレンジ
OK!



リカバリー時に最適!

粉末タイプ

グルタミン
運動時に一番多く消費

7種のビタミン

3種のミネラル



車椅子テニス
小田 凱人 選手

すべての スポーツに エールを

スポーツくじの収益は、
日本のスポーツを育てるために
使われています。



くじを買うはエールになる

スポーツくじ



未来は、 言葉で変わる。

Language changes the future.

ECC



ECC 外語学院

ECC ジュニア

ECC 法人向けサービス

ECC 学園高等学校

ECC ウェルネス

どこでも学べるECCのオンライン英会話・外国語サービス

ECC オンラインレッスン

ECCはあなたに寄り添うオンラインレッスンでありたい

特別優待コード：A01701918013にてお申込みいただくと月額受講料 10%割引で受講いただけます。 ※最大3ヶ月間 ※他の特典との併用はできません。



ECC は「BASKETBALL JAPAN CUP」を応援しています。